

НАВЕСНОЕ ОБОРУДОВАНИЕ ДЛЯ СПЕЦИАЛЬНЫХ САМОХОДНЫХ МАШИН

ЩЕТКА С ГИДРОПРИВОДОМ

Щетка используется как навесное оборудование для специальных самоходных подвижных машин и предназначена для очистки от снега и грязи железнодорожных путей и прилегающих к ним территорий.



РАБОЧИЙ ИНСТРУМЕНТ (РЕЗЕЦ) ДЛЯ МУЛЬЧЕРНОЙ НАВЕСКИ

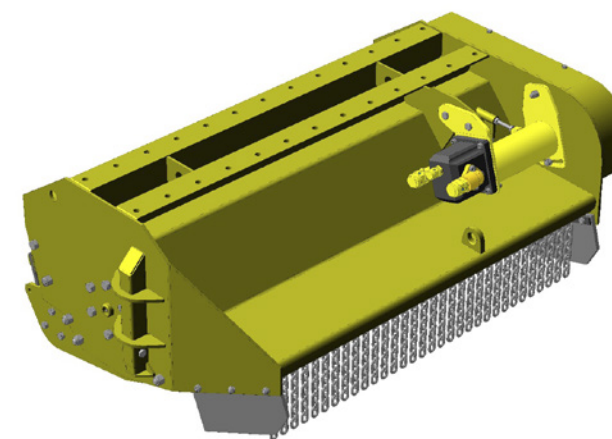
Используется в качестве рабочего инструмента (резца) для мульчерной навески типа UZM-700 на тракторе RT-400/



КУСТОРЕЗ (МУЛЬЧЕР)

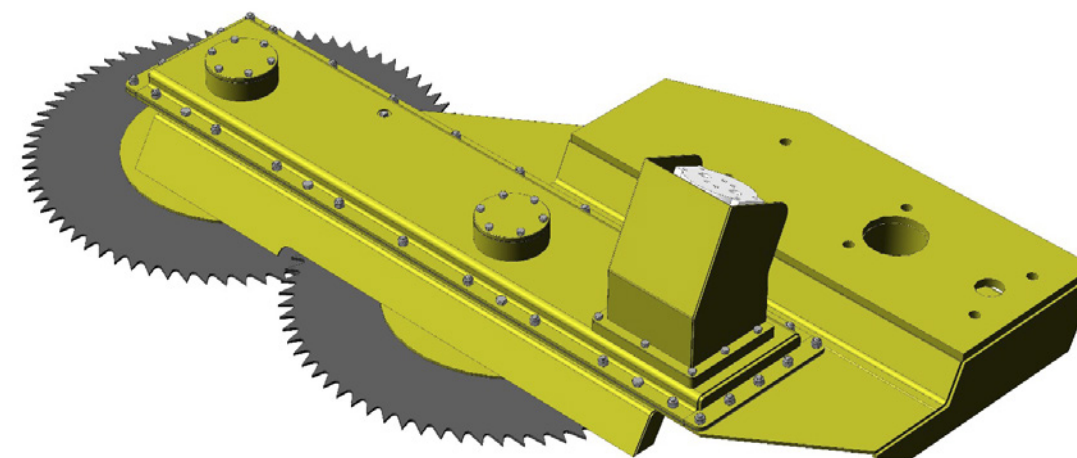
Кусторез используется как навесное оборудование для специальных самоходных подвижных машин и предназначен для скашивания и измельчения растительности:

- травы;
- кустарника;
- мелкокося (диаметр ствола до 70 мм.).



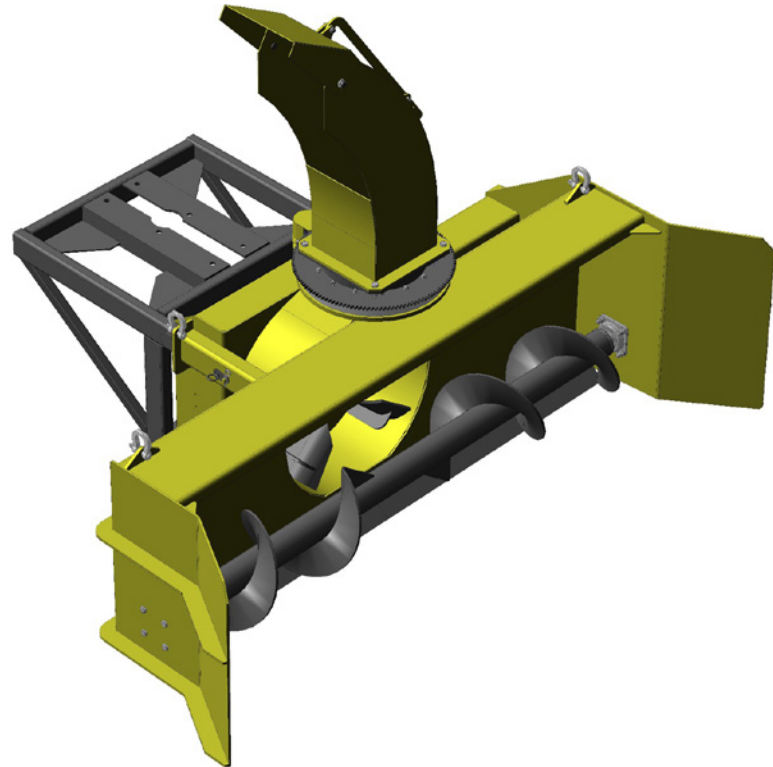
КУСТОРЕЗ ДИСКОВЫЙ

Кусторез используется как навесное оборудование для специальных самоходных подвижных машин и предназначен для спиливания кустарника и мелкокося (диаметр ствола до 150 мм).



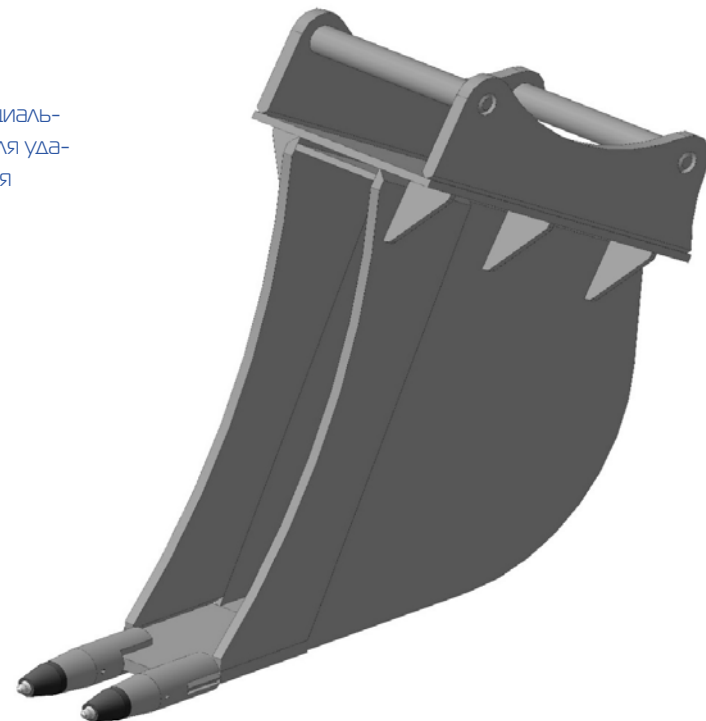
СНЕГООЧИСТИТЕЛЬ ШНЕКОРОТОРНЫЙ

Снегоочиститель шнекороторный используется как навесное оборудование для специальных самоходных подвижных машин и предназначен для удаления снежного покрова.



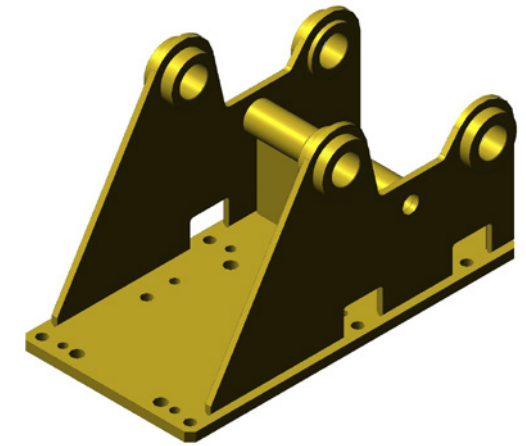
КОВШ

Ковш используется как навесное оборудование на специальную самоходную подвижную машину и предназначен для удаления щебня из межшпальной пространства без снятия рельсошпальной решетки.



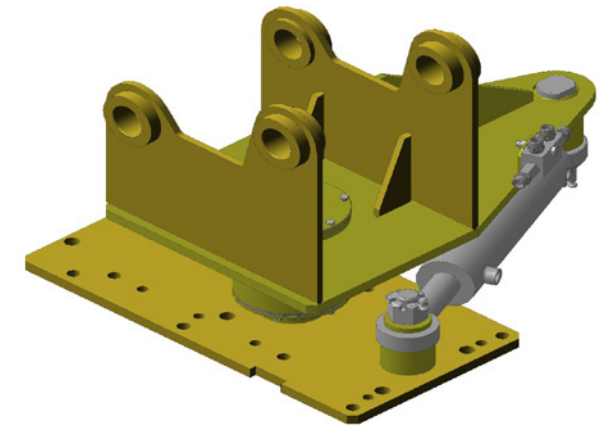
КРОНШТЕЙН УНИВЕРСАЛЬНЫЙ

Кронштейн универсальный предназначен для крепления различного навесного оборудования на специальных самоходных подвижных машинах.



КРОНШТЕЙН ПОВОРОТНЫЙ

Кронштейн поворотный предназначен для крепления и поворота навесного оборудования на заданный угол и последующей его автоматической фиксации в заданном положении на специальных самоходных подвижных машинах.



КРОНШТЕЙН БЫСТРОСЪЕМНЫЙ

Кронштейн предназначен для удобства и быстроты замены различного рода навесного оборудования на специальных самоходных подвижных машинах.

